

www.advers.ru

**Подогреватель предпусковой
дизельный
30SP-24**

Руководство по эксплуатации

АДВР.280.00.00.000 РЭ

Август 2020

ООО «АДВЕРС»
Россия, 443068, г. Самара,
ул. Ново-Садовая, 106

Отдел продаж
+7(846)270-68-64; 270-65-09
E-mail: sales@autoterm.ru

Производство
+7(846)263-07-97

Сервисное обслуживание
+7(846)266-25-39; 266-25-41
+7(846)266-25-42; 266-25-43
E-mail: garant@autoterm.ru
E-mail: support@autoterm.ru

Содержание

	Стр.
1 Назначение	3
2 Основные параметры и характеристики.....	3
3 Техника безопасности	4
4 Описание устройства и работы подогревателя	5
5 Блок управления подогревателя (БУ)	6
6 Кнопка управления подогревателем	9
7 Неисправности	9
8 Неисправности элементов системы управления подогревателем	9
9 Техническое обслуживание	12
10 Основные требования к монтажу подогревателя и его узлов	13
11 Рекомендации	14
12 Транспортировка и хранение.....	14

Предупреждение!!

1. Запрещается эксплуатация подогревателя с замерзшей охлаждающей жидкостью.
2. Запрещается отключение электропитания подогревателя до окончания работы подогревателя.
3. Регулярно контролировать степень зарядки аккумуляторной батареи.
4. Рекомендуется при длительном простое или хранении автомобиля отключать подогреватель от источника питания (аккумулятора) во избежание его разрядки (ток потребления подогревателя в нерабочем состоянии (30 ÷ 40) мА.

1 Назначение

Настоящее руководство по эксплуатации (далее по тексту - РЭ) предназначено для изучения устройства, работы и правил эксплуатации подогревателя предпускового дизельного 30SP-24 (далее по тексту – подогреватель), предназначенного для предпускового разогрева дизельного двигателя с жидкостной системой охлаждения и обогрева пассажирского салона при температуре окружающего воздуха до минус 45°С.

Полный набор свойств подогревателя включает следующие функции:

1. Обеспечение разогрева двигателя при низких температурах воздуха;
2. Дополнительный догрев двигателя и обогрев салона при работающем двигателе в условиях сильных морозов;
3. Самостоятельная работа помпы при неработающем подогревателе (опция).

Руководство может не отражать незначительные конструктивные изменения, внесенные предприятием- изготовителем после подписания к печати данного РЭ.

2 Основные параметры и характеристики

Основные технические характеристики подогревателя приведены с допуском $\pm 10\%$, полученные при номинальном напряжении питания и температуре 20° С.

	30SP-24
Теплопроизводительность, кВт	30
Расход топлива, л/час	3,9
Номинальное напряжение питания, В	24
Рабочее напряжение питания, В	20,5 ... 30
Применяемые топлива	дизельное топливо по ГОСТ 305 или ГОСТ 52368 в зависимости от температуры окружающего воздуха
Теплоноситель	тосол, антифриз
Потребляемая мощность подогревателя, на установившемся режиме без учета потребления электронасоса, Вт	80
Максимальная потребляемая мощность электронасоса, Вт, не более	108
Включение и выключение подогревателя	ручное
Масса подогревателя со всеми комплектующими элементами, кг, не более	20

3 Техника безопасности

3.1. Монтаж подогревателя ввиду его сложности должен производиться специализированными организациями. В своем составе подогреватель содержит камеру сгорания (в которой сгорает топливовоздушная смесь), теплообменник (обеспечивающий передачу тепла охлаждающей жидкости), электродвигатель с насосом (помпу), шестеренчатый топливный насос, нагнетатель воздуха, блок управления (управляющий работой подогревателя по программе), датчики температуры.

3.2. Подогреватель разрешается применять только для целей, указанных в настоящем руководстве по эксплуатации.

3.3. Запрещается установка подогревателей на специальные транспортные средства, которые предназначены для перевозки опасных грузов.

3.4. Запрещается прокладывать топливопровод внутри салона или кабины автомобиля.

3.5. Автомобиль, оборудованный подогревателем, должен иметь огнетушитель.

3.6. Подогреватель запрещается применять в местах, где могут образовываться и скапливаться легковоспламеняемые пары и газы или большое количество пыли.

3.7. Запрещается эксплуатировать подогреватель в закрытых непроветриваемых или невентилируемых помещениях.

3.8. При заправке автомобиля топливом подогреватель должен быть выключен.

3.9. При появлении неисправностей в работе подогревателя необходимо обращаться в специализированные ремонтные организации, уполномоченные заводом-изготовителем.

3.10. При проведении электросварочных работ на автомобиле или ремонтных работ на подогревателе необходимо отключить его от аккумуляторной батареи.

3.11. Запрещается эксплуатация подогревателя с замерзшей охлаждающей жидкостью.

3.12. При монтаже и демонтаже подогревателя должны соблюдаться меры безопасности, предусмотренные правилами проведения работ с электрической сетью, топливной и жидкостной системами автомобиля.

3.13. Запрещается подключение и запуск подогревателя к электрической цепи автомобиля при работающем двигателе и отсутствии аккумуляторной батареи.

3.14. Питание подогревателя электроэнергией должно осуществляться от **аккумуляторной батареи** независимо от *массы* транспортного средства.

3.15. Запрещается отключение электропитания подогревателя до окончания цикла продувки.

3.16. После выключения подогревателя повторное включение должно быть не ранее, чем через 5-10 секунд.

3.17. При несоблюдении вышеперечисленных требований потребитель лишается прав на гарантийное обслуживание подогревателя.

3.18. В целях безопасности эксплуатации подогревателя после трех подряд неудачных запусков (6 попыток) необходимо обратиться в сервисную службу для выявления и устранения неисправности.

4 Описание устройства и работы подогревателя

Подогреватель работает независимо от автомобильного двигателя.

Питание подогревателя топливом и электроэнергией осуществляется от автотранспортного средства. Схема электрических соединений подогревателя приведена на рис. 1.

Подогреватель (основные узлы подогревателя показаны на рис.2) является автономным нагревательным устройством, которое содержит:

- нагреватель;
- электродвигатель с насосом (помпу) для принудительной прокачки рабочей жидкости системы охлаждения (тосола) автомобиля через теплообменную систему нагревателя;
- блок управления (в составе нагревателя), осуществляющий управление вышеперечисленными устройствами;
- жгуты проводов для соединения элементов подогревателя и для соединения подогревателя с электросетью автомобиля;
- кнопка управления.

Принцип действия подогревателя основан на разогреве жидкости в системе охлаждения двигателя, которая принудительно прокачивается через теплообменную систему нагревателя.

Для разогрева жидкости в качестве источника тепла используются газы от сгорания топливно-воздушной смеси в камере сгорания. Тепло через стенки теплообменника нагревателя передается охлаждающей жидкости, которая прокачивается через систему охлаждения двигателя автомобиля.

При включении подогревателя осуществляется тестирование и контроль работоспособности элементов подогревателя. Затем включается электронасос (помпа). Для запуска подогревателя дается две попытки розжига.

При исправном состоянии и при температуре охлаждающей жидкости меньше, чем $+5^{\circ}\text{C}$, включается ТЭН для подогрева топливной форсунки (выключается при температуре жидкости больше $+8^{\circ}$), запускается электродвигатель, который приводит в действие вентилятор для подачи воздуха в камеру сгорания и шестеренчатый топливный насос. Через несколько секунд подается искра, открывается электромагнитный клапан и подается топливо. В камере сгорания образуется топливовоздушная смесь. Воспламенение топливовоздушной смеси осуществляется при помощи искры зажигания высокого напряжения. Контроль над горением топливной смеси в камере сгорания осуществляется индикатором пламени. Всеми процессами при работе подогревателя управляет блок управления. При температуре жидкости ниже $+5^{\circ}\text{C}$ воспламенение откладывается на одну минуту.

При нагреве жидкости свыше 85°C подогреватель переходит на режим «остывания», при этом прекращается процесс горения, продолжается работа помпы для обеспечения циркуляции жидкости в системе отопления салона автомобиля. При охлаждении жидкости ниже 72°C подогреватель автоматически включается в работу.

Работа подогревателя продолжается до момента подачи команды на выключение.

При выключении подогревателя вручную или автоматически по причине неисправности прекращается подача топлива и производится продувка камеры сгорания воздухом. Время продувки – 150 секунд.

Особенности автоматического управления работой подогревателя в аварийных и нестандартных ситуациях:

1) если по каким-либо причинам не произошёл запуск подогревателя, то процесс запуска автоматически повторится. После 2-х неудачных попыток происходит выключение подогревателя;

2) если во время работы подогревателя горение прекратится, то подогреватель предпримет вторую попытку розжига;

3) при перегреве подогревателя (например, нарушена циркуляция охлаждающей жидкости, воздушная пробка и др.) происходит автоматическое выключение подогревателя;

4) при падении напряжения ниже 20,5В или его повышении свыше 30В происходит выключение подогревателя;

5) при аварийном выключении подогревателя на панели приборов начнет мигать светодиод. Количество миганий через паузу соответствует виду неисправности. Расшифровку вида неисправности смотри в разделе 8 данного руководства.

5 Блок управления (БУ) подогревателя

БУ обеспечивает управление подогревателем.

БУ выполняет следующие функции:

- а) включение и выключение подогревателя по команде;
- б) начальную диагностику (проверку исправности) узлов подогревателя при запуске;
- в) включение помпы при неработающем подогревателе;
- г) диагностику узлов подогревателя во время всей работы;
- д) запуск и автоматическую работу в зависимости от температуры охлаждающей жидкости на выходе из нагревателя;
- е) выключение подогревателя:
 - при потере работоспособности одного из контролируемых узлов;
 - при выходе параметров за допустимые пределы (температуры охлаждающей жидкости, напряжения);
 - при срыве пламени в камере сгорания;
 - при подаче команды на выключение.

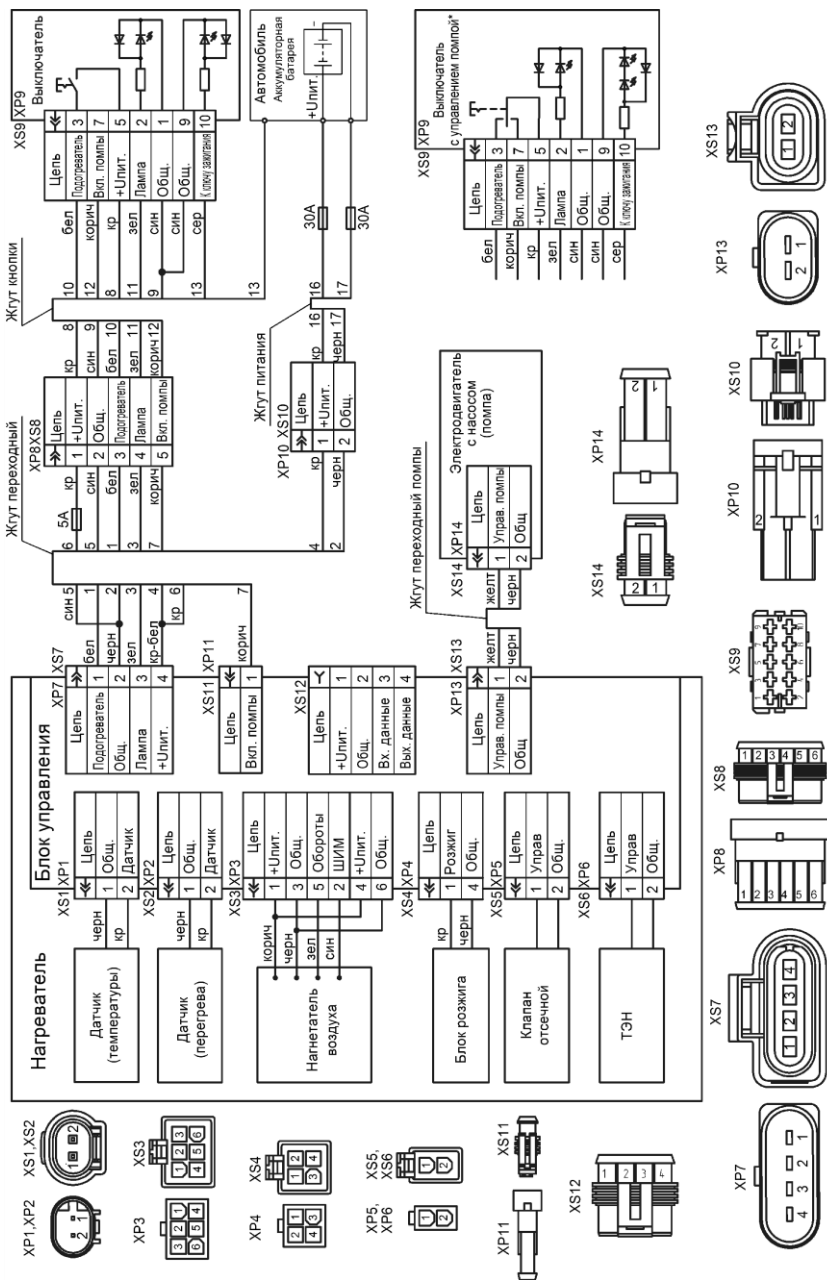


Рис. 1- Схема электрических соединений

1. Вид на колодки XP7, XP13, XS7, XS13 и XS9 показан со стороны присоединительной части (не со стороны провода).
2. * - Приобретается отдельно

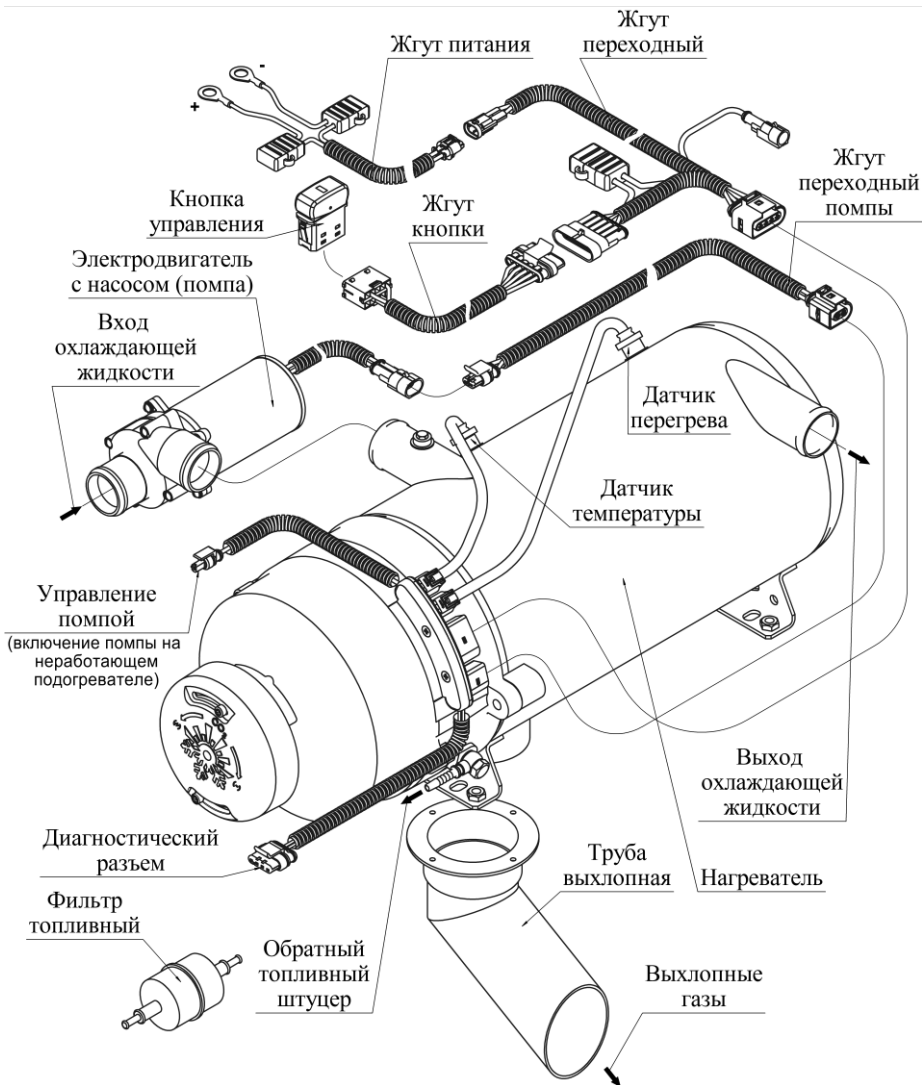


Рис. 2 – Схема подключения основных узлов подогревателя

6 Кнопка управления подогревателем

На приборной панели транспортного средства устанавливается кнопка со светодиодным индикатором для запуска и останова подогревателя.

Светодиодный индикатор предназначен для отображения состояния подогревателя:

- светится - при работе подогревателя;
- мигает - при неисправности (аварии). Количество миганий после паузы соответствует коду неисправности (см. таблицу 1);
- не светится - при неработающем подогревателе.

Для самостоятельной работы помпы, при неработающем подогревателе, необходимо заменить кнопку из комплекта подогревателя на двухрежимную (например Переключатель Ф5.3709.011-379).

Внимание:

Для повторного включения подогревателя после его автоматической остановки кнопку включения необходимо перевести в положение «выкл» и не ранее, чем через 5-10 секунд, нажать еще раз.

7 Неисправности

7.1 Неисправности, которые могут быть устранены собственными силами. Подогреватель после включения не запускается; при этом необходимо:

- 1 Проверить наличие топлива в баке;
- 2 Проверить наличие напряжения на разъеме XS7 (см. схему электрических соединений рис1). Если напряжение на разъеме XS7 нет, то необходимо проверить и при необходимости заменить предохранители 30А на жгуте питания.

7.2 Неисправности подогревателя автоматически показываются миганием светодиода на приборной панели.

7.3 Характерные неисправности подогревателя и методику их устранения смотри в разделе 8.

7.4 При неисправностях, не описанных в пункте 7.1, необходимо обращаться в ремонтную мастерскую.

7.5 На блоке управления установлен диагностический разъем XS12 (см. схему электрических соединений рис.1), предназначенный для диагностики подогревателя. Используется сервисной службой.

8 Неисправности элементов системы управления подогревателем

8.1 Поиск неисправностей необходимо начать с проверки контактов разъемов проверяемых цепей (см. схему электрических соединений на рис.1).

8.2 Блок управления неисправен и требует замены, если при подаче напряжения на подогреватель светодиод на приборной панели светится при выключенном подогревателе.

8.3 Все другие возникшие неисправности подогревателя показаны в таблице 1.

Таблица 1

Кол-во миганий	Описание неисправности	Комментарий. Устранение неисправностей
1	Перегрев	Датчик перегрева или датчик температуры выдаёт температуру выше 102°C. Проверить полностью жидкостный контур и работу циркуляционного насоса.
	Опознан возможный перегрев	Разница значений температур, замеренных датчиком перегрева и датчиком температуры, слишком большая. Проверить датчик перегрева и датчик температуры и при необходимости заменить. Проверить работу циркуляционного насоса.
2	Попытки запуска исчерпаны. Розжиг не состоялся (2 раза).	Нет топлива, не срабатывает клапан. Проверить систему подвода воздуха для сгорания и газоотводящий трубопровод. Нет искры, неисправность блока управления.
3	Прерывание пламени	Недостаток топлива или воздуха для горения. Засорен теплообменник. Засорена выхлопная труба.
4	Неисправность блока зажигания.	Короткое замыкание, обрыв.
	Неисправность нагнетателя воздуха – тугое вращение.	Повышенное трение в подшипниках или задевание вентилятора.
	Перегрузка двигателя нагнетателя воздуха	Затирание вентилятора, тугое вращение из-за подшипников и т.п.
5	Неисправность нагнетателя воздуха — двигатель не вращается	Окисление контактов в колодке. Заклинивание по причине разрушения подшипника или ротора. Попадание посторонних предметов и т. п.
	Неисправность индикатора пламени — пламя до розжига	Неисправность блока управления
6	Неисправность индикатора пламени-пламя во время продувки.	Неисправность блока управления Не закрывается клапан
	Неисправность датчика перегрева	Короткое замыкание, обрыв, неисправность блока управления.
6	Неисправность датчика температуры	Короткое замыкание, обрыв, неисправность блока управления.

Продолжение таблицы 1

Кол-во миганий	Описание неисправности	Комментарий. Устранение неисправностей
7	Неисправность электродвигателя с насосом (помпы)	Удалить воздух из жидкостного контура автомобиля, руководствуясь предписаниями завода-изготовителя автомобиля. Проверить электропровода циркуляционного насоса на короткое замыкание, проверить насосную часть на загрязнение и при необходимости заменить.
	Неисправность электромагнитного клапана	Короткое замыкание, обрыв, неисправность блока управления.
8	Неисправность нагревателя форсунки (ТЭН)	Короткое замыкание, неисправность блока управления.
9	Отключение, повышенное напряжение	Проверить аккумуляторную батарею, регулятор напряжения и подводящую электропроводку. Напряжение должно быть не выше 30 В.
	Отключение, пониженное напряжение	Проверить аккумуляторную батарею, регулятор напряжения и подводящую электропроводку. Напряжение должно быть не ниже 20,5 В.
10	Блок управления заблокирован*	Исчерпано допустимое количество попыток розжига. Для разблокировки необходимо включить подогреватель и в течении 20секунд снять питающее напряжение, а затем через 5 сек подать напряжение. Повторить процедуру еще 2 раза
11	Неисправность встроенного датчика температуры в блоке управления	Заменить блок управления

* для разблокировки необходимо после включения подогревателя в течение 20 секунд снять колодку XS7 с подогревателя и через 5 секунд подключить колодку XS7 обратно (согласно схеме электрических соединений, рис.1). Данная процедура выполняется 3 раза.

9 Техническое обслуживание

Техническое обслуживание (ТО) подогревателя включает в себя следующие виды:

- периодическое техническое обслуживание;
- сезонное (при переводе транспортного средства на зимнюю эксплуатацию).

Периодическое техническое обслуживание подогревателя необходимо выполнять во время отопительного сезона или для профилактики (в теплое время года). Перечень выполняемых работ приведен в таблице 2.

Сезонное техническое обслуживание выполняется перед началом отопительного сезона. При сезонном техническом обслуживании подогревателя проверить его техническое состояние в соответствии с таблицей 2.

Таблица 2

Наименование объекта ТО, Содержание работ и методика их проведения	Технические требования к объекту	Приборы, материалы, инструмент	Вид ТО	
			Периоди- ческое	Сезон- ное
<p>Электрооборудование</p> <p>Провести проверку надежности крепления электрических контактов в приборах подогревателя. При налете грязи или масла на контактах удалить чистой замшей, смоченной в уайт-спирите. При обнаружении подгара на рабочей поверхности контактов зачистить их мелкой стеклянной шкуркой № 150 ГОСТ6456-82 и протереть уайт-спиритом.</p>	Визуальный осмотр	Уайт-спирит	Каждые 1000 ч	+
<p>Теплообменник</p> <p>Проверить на наличие следов утечек. При необходимости провести подтяжку хомутových соединений.</p>	Визуальный осмотр	Отвертка	Каждые 500 ч	+
<p>Топливная система</p> <p>Проверить герметичность топливопроводов, при необходимости провести подтяжку хомутových соединений.</p>	Визуальный осмотр	Отвертка	Каждые 500 ч	+
<p>Горелка</p> <p>Проверить на отсутствие засоров воздухозаборное отверстие. Проверить на наличие следов утечек. Очистить смотровое окно индикатора пламени. Проверить электроды блока зажигания.</p>	Визуальный осмотр	Ключ S=13 Чистая ветошь Уайт-спирит	Каждые 1000 ч	+
<p>Выхлопная система</p> <p>Проверить на отсутствие засоров и прочистить выхлопную магистраль. Извлечь жаровую трубу из теплообменника и проверить их на наличие повреждений и загрязнений.</p>	Визуальный осмотр	Ключ S=13 Чистая ветошь Уайт-спирит	Каждые 1000 ч	+

10 Основные требования к монтажу подогревателя и его узлов.

При установке подогревателя на транспортное средство необходимо выполнять требования, указанные ниже.

10.1. Общие указания по установке подогревателя.

10.1.1. Электронасос (помпу) и нагреватель следует устанавливать ниже уровня расширительного бачка радиатора автомобиля. Рабочее положение помпы – от горизонтального до вертикального насосом вниз.

10.1.2. После установки нагревателя или после проведения любых работ в системе охлаждения (ремонт или смена жидкости) из всей жидкостной системы охлаждения и из самого нагревателя удалить воздушные пробки. Все места соединений трубопроводов должны быть герметичны.

10.1.3. Топливные и жидкостные трубопроводы должны быть смонтированы с учётом недопустимости их контакта с горячими и вибрирующими элементами автомобиля.

10.1.4. Для повышения скорости прогрева запуск двигателя возможно производить при работающем подогревателе. При пониженном напряжении на АКБ программа позволяет производить запуск двигателя при работающем изделии с кратковременным (до 15сек) понижением напряжения до 18В.

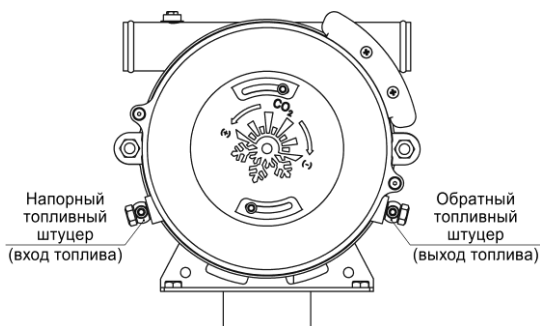
10.1.5 Все работы по обслуживанию подогревателя вести при разомкнутом раземе XS7.

10.1.6. Входное отверстие воздухозаборника запрещается располагать против набегающего воздушного потока при движении автомобиля.

10.1.7 Не допускается самостоятельно перемещать крышку воздухозаборника (нарушение заводских настроек, допускается только при сервисном обслуживании).

10.1.8. Выходное отверстие выхлопной трубы запрещается располагать против набегающего воздушного потока при движении автомобиля.

10.2. Монтаж напорного и обратного топливопровода



Внутренний диаметр напорной и обратной магистрали для подсоединения к кольцевому присоединительному патрубку:

- мин. $\varnothing 5$ мм;
- макс. $\varnothing 6$ мм.

Рис.3 Подключение напорного и обратного топливопровода

Топливопровод должен быть надежно закреплен и защищен от механических воздействий. Топливные шланги должны соответствовать требованиям ТУ 2559-207-05788889-2010 или стандарта DIN 73379-1, тип 3.

Запрещается эксплуатация подогревателя без топливного фильтра.

10.3 Монтажное положение подогревателя

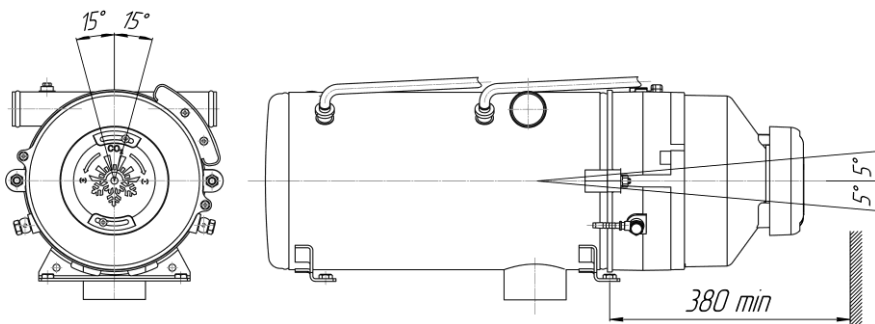


Рис.4 Допустимое монтажное положение подогревателя 30SP-24

11 Рекомендации

11.1 Для обеспечения надежной работы подогревателя необходимо включать его не реже одного раза в месяц на 5-10 минут, в том числе и в теплый период года, если подогреватель не эксплуатируется. Данная операция необходима для удаления образующихся вязких пленочных отложений на подвижных частях топливного насоса и форсунки. Не выполнение данной операции может привести к отказу работы подогревателя.

11.2 Надежная работа подогревателя зависит от вида топлива, которое должно применяться в зависимости от температуры окружающей среды.

11.3 Рекомендуется при длительной стоянке или хранении автомобиля отключать подогреватель от источника питания (аккумулятора) во избежание его разрядки (ток потребления подогревателя в нерабочем состоянии (30 ÷ 40) мА).

12 Транспортировка и хранение

12.1 Подогреватели безопасны при транспортировке и могут транспортироваться любыми транспортными средствами, в том числе воздушным и железнодорожным транспортом, обеспечивающим защиту упакованных изделий от атмосферных осадков и климатических факторов согласно условиям 5 ГОСТ15150-69, а от механических воздействий по категории С ГОСТ 23216 -78.

12.2 Условия хранения подогревателей в упаковке предприятия-изготовителя в части климатических факторов должны соответствовать условиям хранения 2 ГОСТ 15150-69.

12.3 Срок хранения отопителей в упаковке предприятия-изготовителя – 24 месяца.

Список предприятий, выполняющих гарантийный ремонт изделий производства ООО «Адверс» смотрите на сайте www.advers.ru

По вопросам технического обслуживания обращайтесь г. Самара (т. +7(846)207-05-20) или на сайт www.advers.ru в раздел форум.